

平成26年3月20日
独立行政法人国民生活センター

消費生活センター等の依頼に基づいて実施した商品テスト結果をご紹介します。

購入して最初に使ってやけどをしたスチームクリーナー

1. 依頼内容

「スチームクリーナーを使用中、パイプのつなぎ目近くを持ったところ、熱くてやけどした。危険な温度になっていないか調べてほしい。」という依頼を受けました。

2. 調査

当該品はテレビショッピングで購入したもので、初めて使用した際に、樹脂製の延長パイプの接続部付近を右手で持ったときにやけどを負ったとのことでした。

当該品に通電してスチームレバーを操作したところ、パイプの接続部からスチームが漏れ出ているのが確認されました（写真1、2）。スチームが漏れ出たパイプの接続部は約90℃以上に達し、接続部付近のパイプの温度も約80℃の高温となっていました。

写真1. 当該品の外観



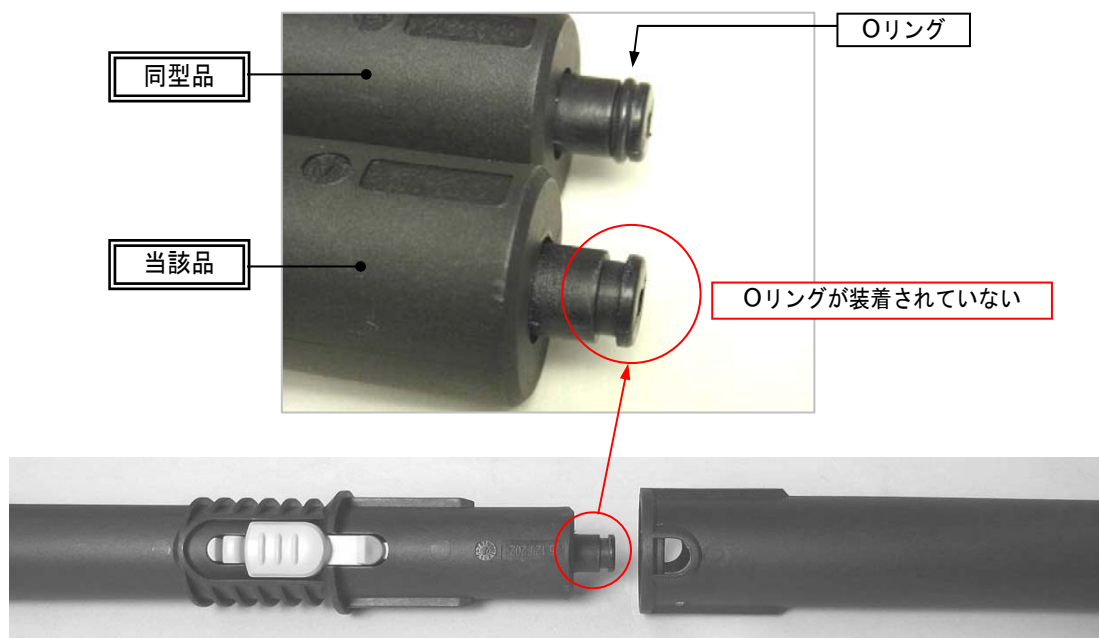
写真2. スチームが漏れ出ている様子



スチームの漏れが確認された接続部を調査したところ、同型品にはパイプ接続部からスチームが漏れない様にするOリング（オーリング）^{（注）}が装着されていましたが、当該品のパイプにはOリングが装着されていないことが分かりました（写真3）。

（注）断面が円形で環型をしたゴム製品。パッキン、シールに使用する。

写真3. Oリングの未装着



以上のことから、当該品は延長パイプの接続部のOリングが未装着であったため、当該部位より漏れ出たスチーム、またはスチームによって高温となったパイプに触れたことがやけどの原因と考えられました。

なお、今回の事故は購入後、最初に使用したときに発生していることや、装着されたOリングは簡単に脱落しないこと、また、送付された当該品の延長パイプ、ノズル、ブラシの内部及び梱包箱などに、脱落したOリングがなかったことから、事業者が商品の組み立て時にOリングを装着していなかった可能性が考えられました。

3. 解決内容等

依頼センターが今回のテスト結果を販売事業者に伝えたところ、相談者へ交換品が提供されました。また、販売事業者が今回の件を製造事業者に報告したところ、出荷前点検を強化するとの報告を受けたとのことでした。

本件問い合わせ先

商品テスト部：042-758-3165